



УННА-100

По вопросам продаж и поддержки обращайтесь:

Архангельск (8182)63-90-72
Астана (7172)727-132
Белгород (4722)40-23-64
Брянск (4832)59-03-52
Владивосток (423)249-28-31
Волгоград (844)278-03-48
Вологда (8172)26-41-59
Воронеж (473)204-51-73
Екатеринбург (343)384-55-89
Иваново (4932)77-34-06
Ижевск (3412)26-03-58
Казань (843)206-01-48

Калининград (4012)72-03-81
Калуга (4842)92-23-67
Кемерово (3842)65-04-62
Киров (8332)68-02-04
Краснодар (861)203-40-90
Красноярск (391)204-63-61
Курск (4712)77-13-04
Липецк (4742)52-20-81
Магнитогорск (3519)55-03-13
Москва (495)268-04-70
Мурманск (8152)59-64-93
Набережные Челны (8552)20-53-41

Нижний Новгород (831)429-08-12
Новокузнецк (3843)20-46-81
Новосибирск (383)227-86-73
Орел (4862)44-53-42
Оренбург (3532)37-68-04
Пенза (8412)22-31-16
Пермь (342)205-81-47
Ростов-на-Дону (863)308-18-15
Рязань (4912)46-61-64
Самара (846)206-03-16
Санкт-Петербург (812)309-46-40
Саратов (845)249-38-78

Смоленск (4812)29-41-54
Сочи (862)225-72-31
Ставрополь (8652)20-65-13
Тверь (4822)63-31-35
Томск (3822)98-41-53
Тула (4872)74-02-29
Тюмень (3452)66-21-18
Ульяновск (8422)24-23-59
Уфа (347)229-48-12
Челябинск (351)202-03-61
Череповец (8202)49-02-64
Ярославль (4852)69-52-93

УННА-100

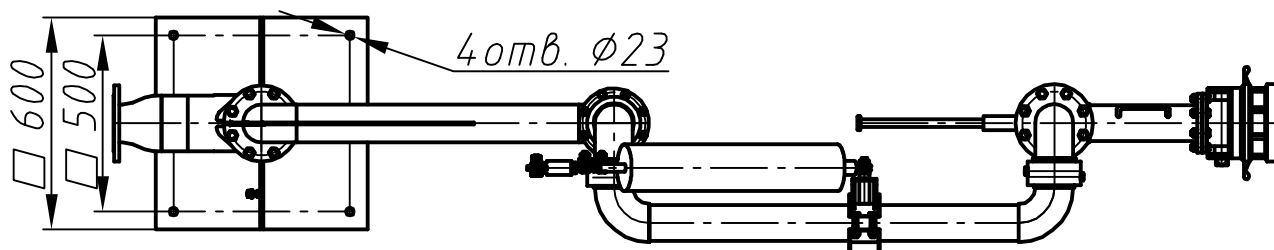
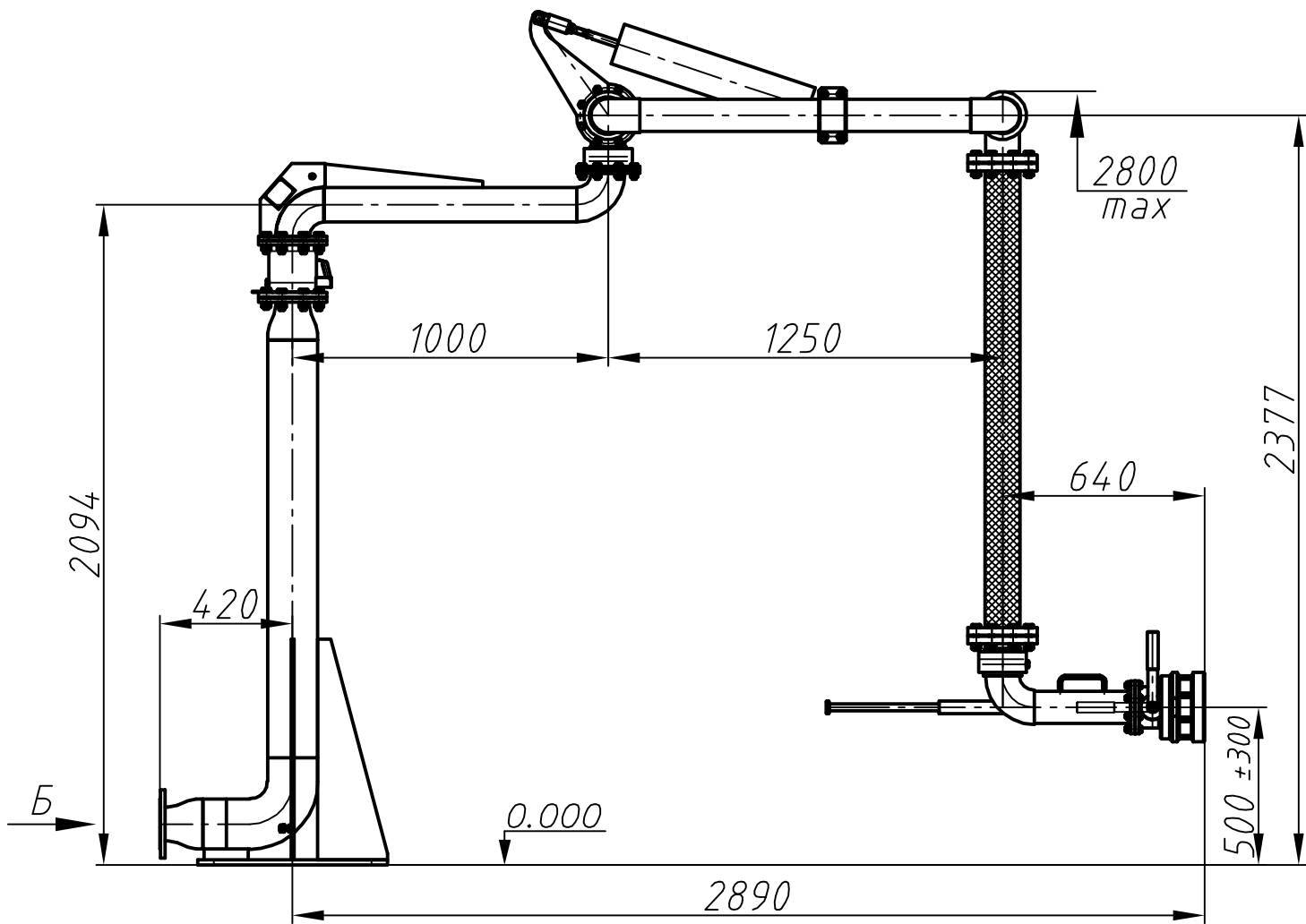
УСТРОЙСТВО УННА-100 ПРЕДНАЗНАЧЕНО ДЛЯ НИЖНЕГО НАЛИВА НЕФТИ И НЕФТЕПРОДУКТОВ В АВТОМОБИЛЬНЫЕ ЦИСТЕРНЫ

Особенности:

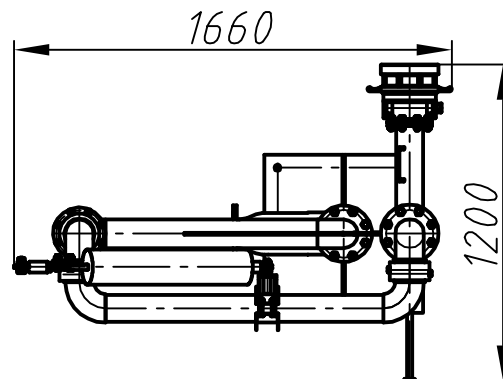
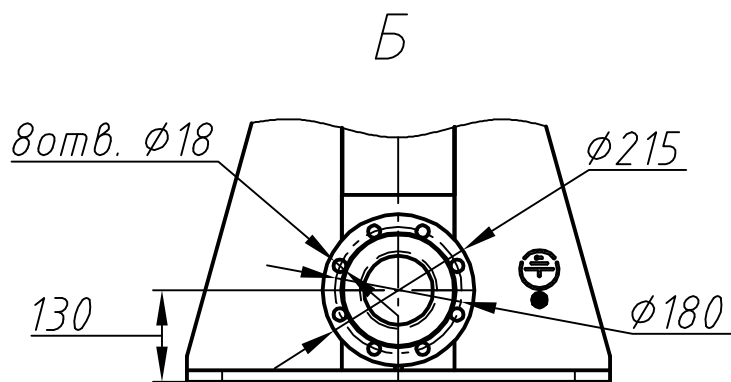
- 1) Двухрядные шарниры обеспечивают лёгкое перемещение устройства без перекосов при длительной эксплуатации;
- 2) Замена уплотняющих манжет не требует разборки шарниров;
- 3) Устройство оборудовано гибким гофрированным сильфонным рукавом из нержавеющей стали;
- 4) Устройство оборудовано соединительной муфтой API-RP 1004;
- 5) Устройство оборудовано пружинным компенсатором для удобства и лёгкости подключения к обратному клапану автоцистерны;
- 6) Климатическое исполнение У, УХЛ или ХЛ, категория размещения 1 по ГОСТ 15150.

Техническая характеристика

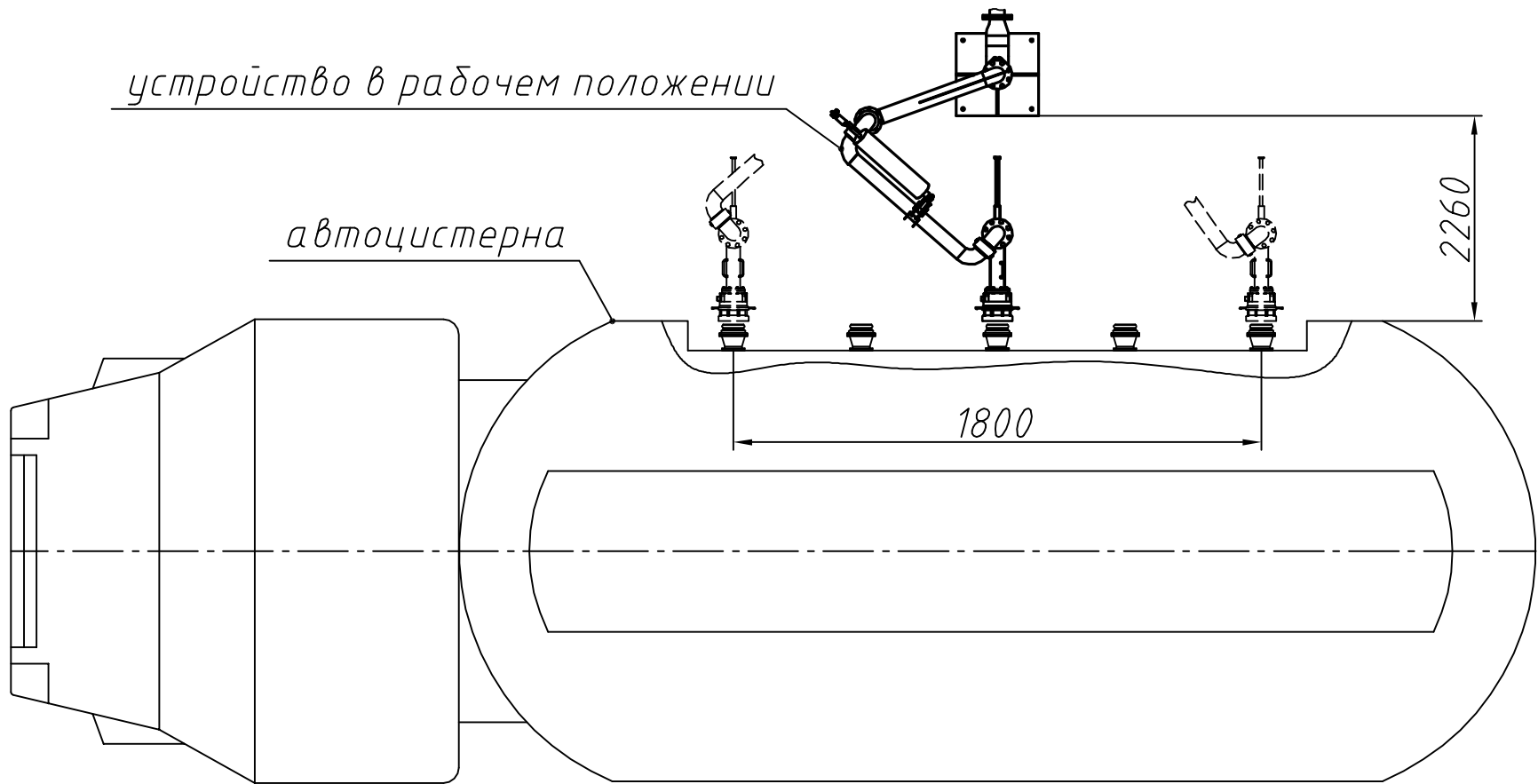
Наименование параметра	Значение
Диаметр условного прохода, мм	100
Условное давление, МПа (кг/см ²), не более	1,0 (10)
Расчётная пропускная способность нефтепродуктов, м ³ /час, не более	150
Рабочая зона, м, не менее	1,8*
Усилие при управлении устройством в пределах рабочей зоны, Н (кгс), не более	100 (10)
Усилие поворота рукоятки соединительной муфты, Н (кгс), не более	100 (10)
Время приведения устройства в рабочее положение, мин, не более	5
Присоединительные размеры фланцев	ГОСТ 12820
Назначенный ресурс циклов, не менее	5000
Назначенный срок службы, лет, не менее	10
Обслуживающий персонал, чел	1
Габаритные размеры в сложенном положении, мм, не более:	
высота	2710
длина	1660
ширина	1200
Масса, кг, не более	270



Гаражное положение
(вид сверху)

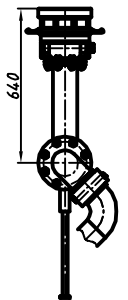
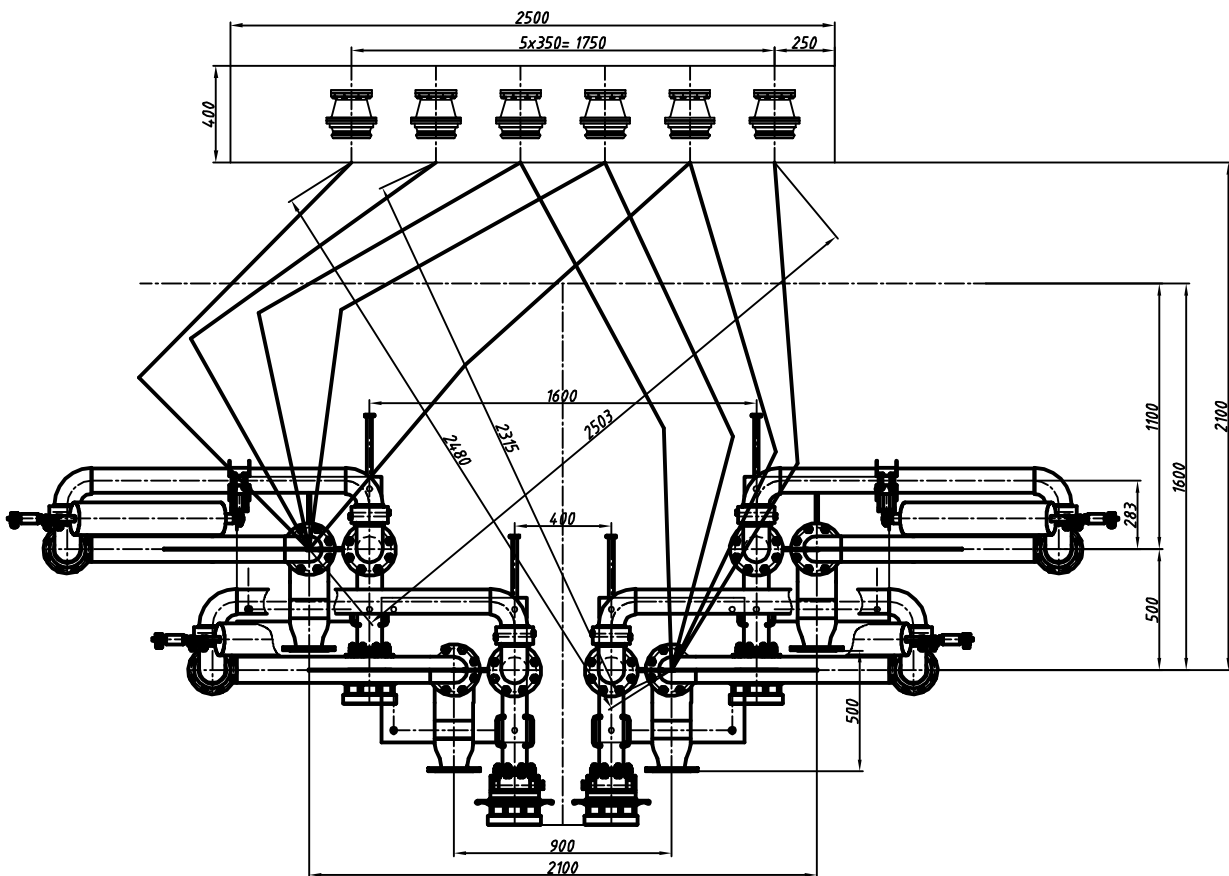
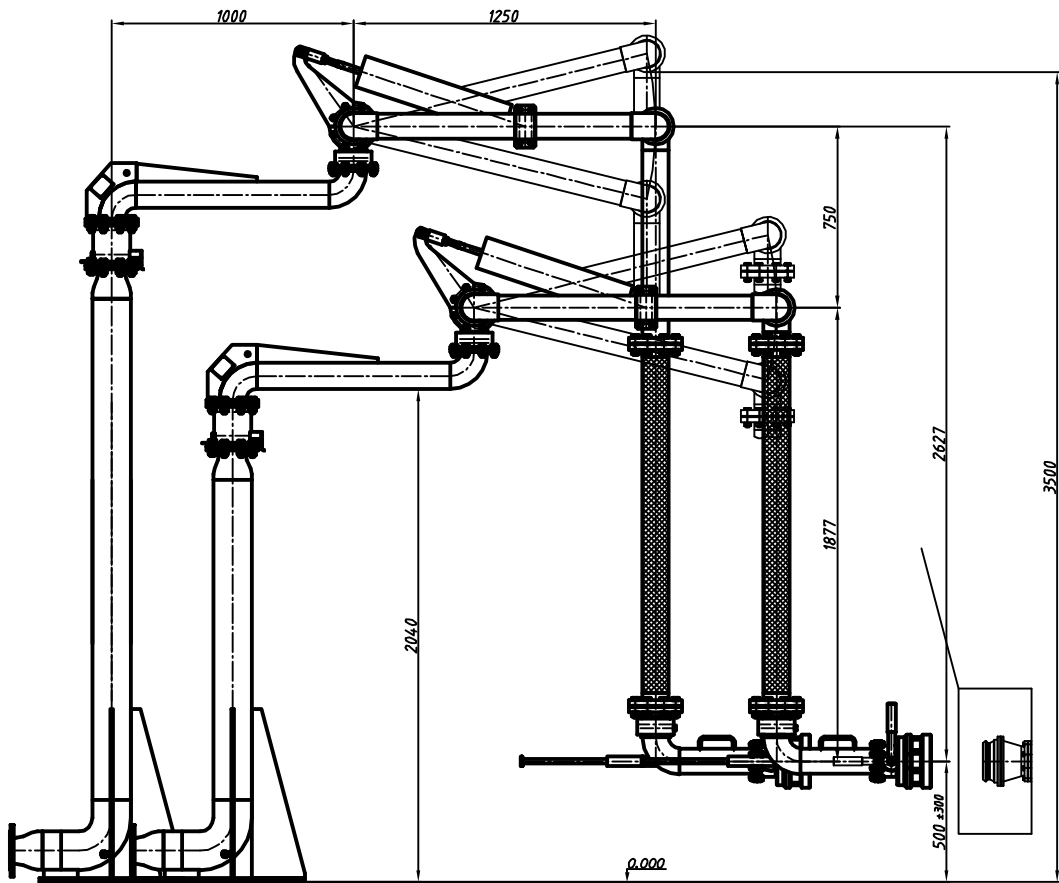


Общий вид устройства УННА-100



Зона действия устройства УННА-100

Возможные варианты исполнения



По вопросам продаж и поддержки обращайтесь:

Архангельск (8182)63-90-72
Астана (7172)727-132
Белгород (4722)40-23-64
Брянск (4832)59-03-52
Владивосток (423)249-28-31
Волгоград (844)278-03-48
Вологда (8172)26-41-59
Воронеж (473)204-51-73
Екатеринбург (343)384-55-89
Иваново (4932)77-34-06
Ижевск (3412)26-03-58
Казань (843)206-01-48

Калининград (4012)72-03-81
Калуга (4842)92-23-67
Кемерово (3842)65-04-62
Киров (8332)68-02-04
Краснодар (861)203-40-90
Красноярск (391)204-63-61
Курск (4712)77-13-04
Липецк (4742)52-20-81
Магнитогорск (3519)55-03-13
Москва (495)268-04-70
Мурманск (8152)59-64-93
Набережные Челны (8552)20-53-41

Нижний Новгород (831)429-08-12
Новокузнецк (3843)20-46-81
Новосибирск (383)227-86-73
Орел (4862)44-53-42
Оренбург (3532)37-68-04
Пенза (8412)22-31-16
Пермь (342)205-81-47
Ростов-на-Дону (863)308-18-15
Рязань (4912)46-61-64
Самара (846)206-03-16
Санкт-Петербург (812)309-46-40
Саратов (845)249-38-78

Смоленск (4812)29-41-54
Сочи (862)225-72-31
Ставрополь (8652)20-65-13
Тверь (4822)63-31-35
Томск (3822)98-41-53
Тула (4872)74-02-29
Тюмень (3452)66-21-18
Ульяновск (8422)24-23-59
Уфа (347)229-48-12
Челябинск (351)202-03-61
Череповец (8202)49-02-64
Ярославль (4852)69-52-93

<http://koz.nt-rt.ru> || kzw@nt-rt.ru